



COMISIÓN ADMINISTRADORA DEL RÍO URUGUAY

11 de octubre de 2024.

CONCURSO DE PRECIOS N° 02/24

"CONSTRUCCIÓN DEL NUEVO LABORATORIO DEL COMITÉ CIENTÍFICO DE LA C.A.R.U. - LLAVE EN MANO"

CIRCULAR N° 2 – 2° PRÓRROGA

Visto que el presente Concurso de Precios establece en la CLÁUSULA OCTAVA del Pliego de Bases y Condiciones, la forma de resolver las CONSULTAS, ACLARACIONES, PRÓRROGAS Y RESPUESTAS, referidas al presente llamado y habiendo recibido varias consultas y pedidos de prórroga respecto a la fecha de apertura de ofertas, en el marco del presente Concurso se responde de la siguiente manera:

CONSULTA N° 5: Luego de estudiar el pliego se solicita prórroga con el objetivo de presentar una propuesta que cumpla con lo requerido. Para esta solicitud se tiene en consideración la cantidad de consultas que surgen del estudio de los recaudos, y que se encuentra pendiente de envío el archivo solicitado en formato editable y aclaratorio del rubrado por falta de definición de la imagen. Además, cabe aclarar que existe dificultad para conseguir cotización de algunos materiales como la mesada de resina fenólica.

RESPUESTA N° 5: *Se indica que la fecha de apertura de ofertas estaba prevista para el 16/10/2024 y se acepta el pedido de una nueva prórroga, estableciéndose la nueva fecha de apertura para el 19/11/2024 a las 11.00hs. modificando las condiciones de la Cláusula antes mencionada, corriéndose los plazos de vencimientos establecidos para realizar nuevas consultas hasta SEIS (6) días hábiles, antes de la nueva fecha y hora del acto de Apertura de Ofertas del presente Concurso de Precios, pasando las respuestas a formar parte del PBC, las que serán comunicadas mediante Circular hasta TRES (3) días hábiles antes de la nueva fecha de apertura de Ofertas, en el siguiente link del sitio web de la COMISIÓN: <https://caru.org.uy/nuevositio/compras-licitaciones-concursos/>*

Consulta N° 6: se solicita el archivo Excel de la Planilla que detalla el Anexo N° 3 – Oferta Económica, con el fin de facilitar su elaboración.

Respuesta N° 6: *se adjunta a la presente el archivo original solicitado en formato Excel.*

4



COMISION ADMINISTRADORA DEL RÍO URUGUAY

CONSULTA Nº 8: Punto 14.6 PINTURA FIBRADA SOBRE CARPETA EN CUBIERTA de la memoria - se solicita aclarar a que refiere. La losa se pide con membrana asfáltica con geotextil, se entiende que no requiere impermeabilizante fibrado sobre carpeta, se puede cotizar membrana líquida sobre la membrana con geotextil. Por favor especificar.

RESPUESTA Nº 8: Se cotizará membrana líquida sobre membrana con geotextil para garantizar mayor durabilidad del geotextil.

CONSULTA Nº 9: Punto 17.5 ARTEFACTOS de la memoria - Se describen varios artefactos de iluminación que no coinciden con las especificaciones de planos - aclarar si se debe desestimar esta información.

RESPUESTA Nº 9: Se desestima especificaciones en memoria, a continuación se adjunta información correcta y plano Anexo CARU-CONSULTA IE 01

Artefactos de iluminación

Se colocarán luminarias tipo plafón led redondo de embutir y/o exterior, dependiendo de su ubicación. Se adjunta anexo CARU-CONSULTA IE01.

En el cuadro siguiente se detallan las luminarias según ubicación, cantidad y Consumo. (Misma información detallada en la CIRCULAR Nº1)

Sector	Nº de luminarias	Consumo [W]	Potencia activa [W]	Cosφ	Potencia aparente [VA]	Tensión [V]
Baño 1	1	12	12	0,92	13	220
Baño 2	1	12	12	0,92	13	220
Depósito de limpieza	1	12	12	0,92	13	220
Depósito de insumos	1	12	12	0,92	13	220
Vestidor	1	18	18	0,92	20	220
Pasillo 2	2	12	24	0,92	26	220
Oficina	6	24	144	0,92	157	220
Exterior 1	14	6	84	0,92	91	220
Laboratorio preparación	6	24	144	0,92	157	220
Pasillo 1	2	12	24	0,92	26	220
Laboratorio instrumental	6	24	144	0,92	157	220
Área balanzas	1	12	12	0,92	13	220
Droguero	1	12	12	0,92	13	220
Exterior 2	14	6	84	0,92	91	220
Laboratorio fraccionamiento	10	24	240	0,92	261	220
	1	18	18	0,92	20	220
			996		1.063	

Links de referencia

En la siguiente tabla se puede acceder a los modelos seleccionados para el proyecto. La marca es sugerida, no condicionante.



COMISIÓN ADMINISTRADORA DEL RÍO URUGUAY

DESCRIPCIÓN	LINK
PLAFON EXTERIOR LED 6W REDONDO FRIO, MARCO BLANCO	https://www.kentium.uy/iluminacion/plafones-led/plaf-emb-ext-led-6w-red-cuadc-detail.html
LÁMPARA LED EMBUTIR REDONDA 24/18/12W LUZ FRÍA, MARCO BLANCO	https://www.kentium.uy/iluminacion/plafones-led/led-emb-red-cuadr-24w-cal-frio-detail.html

CONSULTA Nº 10: Cotización de elementos de acero inoxidable - se encuentra que faltan planillas con detalles de los soportes de acero inoxidable para las mesadas y piletas. Lo presentado en láminas de mesada no permite identificar características de la estructura como: dimensiones, disposición y calidad de los caños. Por el tamaño de piletas dobles, 1.20x0.60 m, se suponen independientes a la mesada con apoyo propio. Se solicitan las aclaraciones y especificaciones mencionadas.

RESPUESTA Nº 10: *Los soportes de acero inoxidable son patas simples distribuidas equidistante tipo pórtico.- Se adjunta distribución de patas en anexo CARU DE007/8/9/12.- Las piletas deberán hacerse a medida íntegramente de acero inoxidable.*

CONSULTA Nº 11: En general se solicita aclaración sobre el equipamiento a suministrar, existen algunos elementos en planos que se desconoce si deben suministrarse, ej.: Compresor, Termotanque solar (se indica en rubrado solo traslado pero en memoria indica dos tipos), campana de acero inoxidable, bombas para tanque de alimentación. En caso de tener que cotizar suministros de estos elementos se necesitan especificaciones.

RESPUESTA Nº 11: *Compresor, Termotanque solar y Campana extractora de gases serán trasladados los existentes. La bomba presurizadora de agua se deberá suministrar y tendrá que entregar una presión mínima de 1.5bar, marca Motorarg, Vasser o similar equivalente.*

CONSULTA Nº 12: Respecto a las tareas a realizar para la estructura del tanque de agua. En base a la memoria y rubrado se entiende que esta es existente y se debe mover y acondicionar. Se consulta si esto es correcto, debido a que se encuentra plano ES027 con estructura para el tanque, donde NO se aclara que es existente.

RESPUESTA Nº 12: *La estructura del tanque de agua que se realizará será la fundación especificada en el plano ES027, el anclaje será como el existente (ver in situ si es necesario reemplazarlo al retirar la estructura).*

CONSULTA Nº 13: En rubrado en punto 5 CAPAS AISLADORAS y 7 REVOQUES, plano DE001 y DE004, señalan revoque hidrófugo al interior del laboratorio, al interior del muro y al exterior. Aclarar si esto se solicitará de esta forma.

4



COMISION ADMINISTRADORA DEL RÍO URUGUAY

RESPUESTA Nº 13: *Se solicitará hidrófugo al exterior, al interior del muro y en el interior se hará sólo un zócalo hidrófugo de 15 cm y el resto con revoque grueso*

CONSULTA Nº 14: En punto 7 del rubrado - REVOQUES - no se considera revoque de losas indicados en DE003, por favor aclarar si las losas deben revocarse considerando que en memoria menciona losas de hormigón visto, y el rubro 3.06 indica Losas vistas.

RESPUESTA Nº 14: En la vereda exterior semicubierta perimetral, el cielorraso es de Hormigón Visto.- (El mismo se encofrará con placa de fenólico 18mm con film).

Como protección se le dará impregnante hidropelente sobre hormigón visto. Tipo Sikaguard Max.

CONSULTA Nº 15: En punto 9 de rubrado - CIELORRASOS - y en cortes no se detalla cielorraso de PVC indicado en lámina DE003. Indicar si debe agregarse el rubro.

RESPUESTA Nº 15: *En Laboratorio de Preparación, Laboratorio de Fraccionamiento, Laboratorio Instrumental, Droguero y Balanza, el cielorraso es de PVC con aislación térmica. (Lana de vidrio 80mm con papel kraft) Perfil perimetral U de PVC. Marca: Barbieri o Similar equivalente. Color blanco. (115.00 m²)*

En Hall. Oficina, Paso, Vestuario, Deposito de Insumos, Office y Baños, el cielorraso de placas de yeso con aislación térmica (Lana de vidrio 80mm con Papel Kraft). Buña perimetral perfil Z. Marca: DURLOCK O similar equivalente.-

Pintados con látex anti hongos color blanco. (69.30 m²)

CONSULTA Nº 16: En el punto 12 del rubrado - ZÓCALOS - estaría faltando zócalos de porcelanato indicado en DE002 para laboratorio de fraccionamiento. Aclarar si debemos agregar este rubro.

RESPUESTA Nº 16: *Los zócalos correspondientes a los ambientes interiores donde se colocará piso de porcelanato serán los indicados en rubrado 12.01 de EPS h=7/8 cm. En semicubierto se consideran zócalos con material del mismo piso como está indicado en DE002 (68.10 ml).*

CONSULTA Nº 17: Respecto al rubro 13.04 - Carpintería de Hierro - Rejas - en las cantidades de la R2 a R5 se encuentran errores, se consulta si se debe ajustar el metraje del rubro. R2, R3, R4 son 2 unidades en lugar de 1, y R5 son 5 unidades en lugar de 1.

RESPUESTA Nº 17: *Cotizar sobre detalle de armado con las siguientes cantidades: R1 1 unidad, R2, R3 y R4 2 unidades, R5 5 unidades y R6 1 unidad. Se adjunta Detalles, anexo CARU-RE002/003/004 (ver planchuelas verticales). Considerar que se entregan pintadas (1 mano de convertidor de óxido y 3 manos de esmalte sintético. Marca Alba esmalte satinado o similar equivalente COLOR BLANCO).*

4



COMISION ADMINISTRADORA DEL RÍO URUGUAY

CONSULTA Nº 18: En punto 15 de rubrado - Pinturas - no se detalla pintura epoxi en ninguno de los rubros - se consulta si este debe agregarse y ajustar metrajes.

RESPUESTA Nº 18: *En el rubrado 15.03 considerar Esmalte epóxi en vez de esmalte sintético con esos metrajes.*

CONSULTA Nº 19: Punto 18.01 - Bajo mesadas y alacenas mdf enchapado - Se considera equipamiento de planillas de carpintería. Se pide aclarar cantidad de cada mobiliario - MD1 y MD2 se entiende es un mismo mueble y se contabiliza una unidad única. Se entiende que ML1 y ML2 son el mismo mueble, pero para los aéreos no se pudo definir con la información que se cuenta en planos si se coloca uno sobre cada isla o va una sola unidad como indica la planilla.

RESPUESTA Nº 19: *MD1 y MD2 son el mismo mueble, y es solo una unidad. MD1 está graficado el exterior del mueble (cerrado) y MD2 esta graficado el interior (abierto). En el caso de ML1 y ML2 la única isla que lleva mueble superior es la que va ubicada en el Laboratorio de Preparación.- El mismo se encuentra graficado igual que el anterior descripto.*

CONSULTA Nº 20: Punto 18 de la memoria y 17 del rubrado - Instalaciones sanitarias. En rubrado se especifica planta de tratamiento para instalaciones sin servicios de red. Se pide confirmar que este punto queda desestimado considerando aclaraciones de planos que indica conexión a cámara existente.

RESPUESTA Nº 20: *Se considerará conexión a cámara existente.*

CONSULTA Nº 21: En el rubrado no se encuentra rubro para la cotización de la instalación de aires acondicionados. Se consulta si debe agregarse. Se pide además aclarar si el suministro debe incluirse, si es así indicar una marca como referencia de calidad esperada.

RESPUESTA Nº 21: *Se deberá considerar instalación de aires acondicionados (cañería y alimentación eléctrica vinculante entre unidad interior y exterior + caja de preinstalación). Cotizar equipos nuevos INVERTER de tamaño según plano IAA001. Marca primera línea ej. BGH, Lg.*

CONSULTA Nº 22: En el rubrado no se encuentra rubro para la cotización de la instalación de alarma de incendio y de intrusos. Se consulta si debe agregarse.

RESPUESTA Nº 22: *Se deberá agregar cotización según plano IA001 al igual que instalaciones de seguridad según plano ISE001.*

Consulta Nº 23: estamos estudiando los recaudos del llamado detallado en el asunto. No nos queda claro si hay que hacer proyecto ejecutivo o si el que está en los recaudos ya es ejecutivo.

4



COMISIÓN ADMINISTRADORA DEL RÍO URUGUAY

Aguardamos su respuesta, para resolver si participamos o no.

Respuesta 23: *la información de la obra del laboratorio que se presenta, tiene nivel de Proyecto Ejecutivo, son planos de Obra y de esa manera están identificados. La única información que se presenta en nivel de Anteproyecto realizado por el Estudio de Arquitectura NIDO, son los planos de IMPLANTACIÓN IMP 001, 002, 003 y 004, que se adjuntan, junto a los datos incluidos en los ítems del Rubro 19 Vial de la Planilla de CÓMPUTO MÉTRICO correspondiente al ANEXO 3, cuyo archivo Excel original se adjunta a la presente. Toda esta información deberá ser utilizada por aquella firma que resulte adjudicataria y firme Contrato con la CARU, para llevar a nivel de PROYECTO EJECUTIVO el Anteproyecto antes mencionado y que corresponde a la calle de conexión entre el edificio del nuevo laboratorio a construir y el edificio existente y la calle de acceso al edificio nuevo. En esta instancia deberán presentar la cotización del PROYECTO EJECUTIVO, considerando los PARÁMETROS DEL ANTEPROYECTO EJECUTIVO DEL ÍTEM VIAL descriptos en el ANEXO 1-B del presente PBC, debiendo relevar y verificar todas las medidas en obra.*

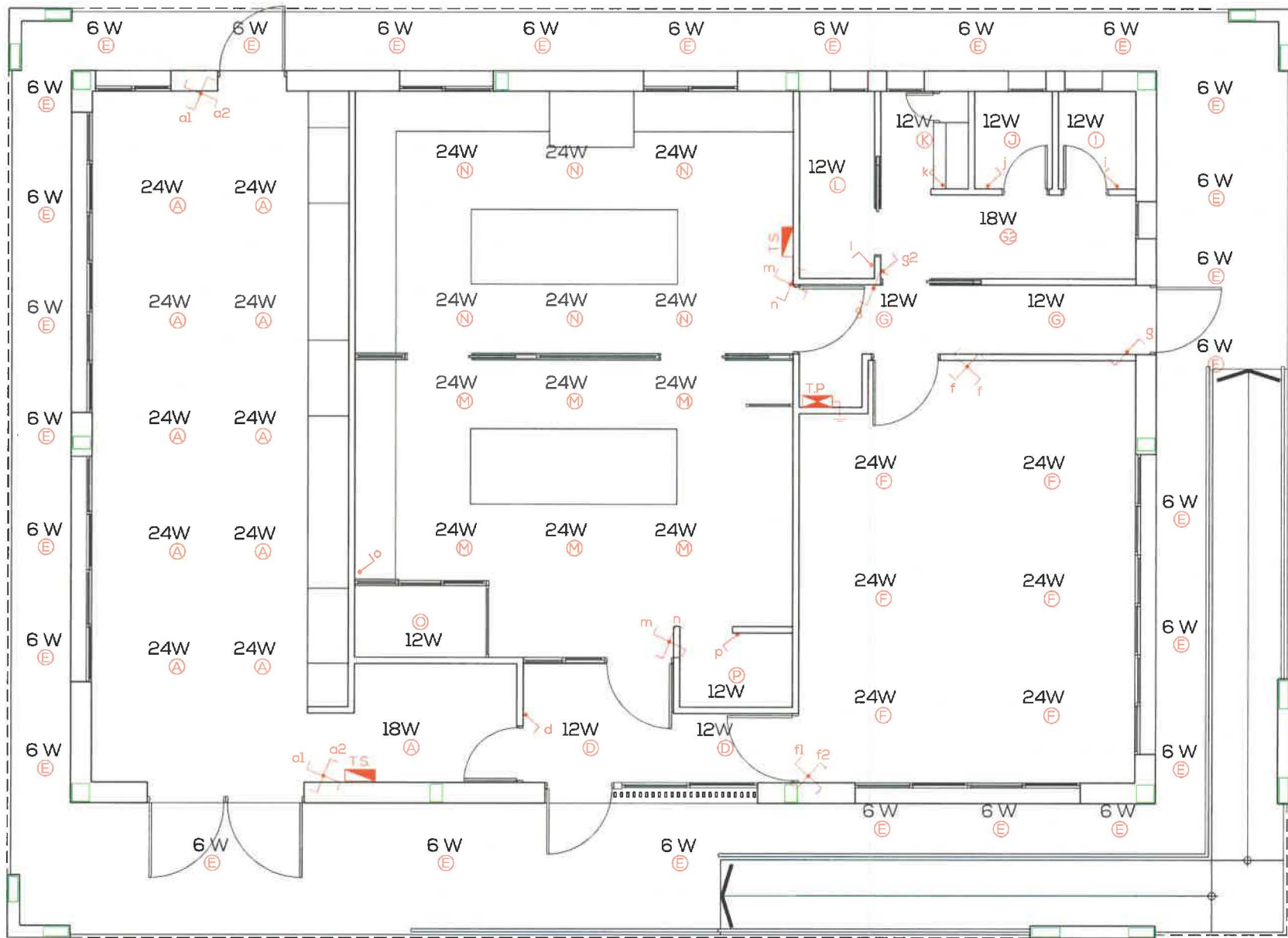
Consulta N° 24: se consultar como coordinar la visita de obra, si tiene algún día específico, o podemos ir hasta allá directamente.

Respuesta 24: *Ya se han realizado dos visitas con nuestra compañía, de todas maneras pueden coordinar una o tantas visitas como crean convenientes para tener un claro panorama del lugar y las dificultades que tendrán que afrontar en caso de resultar adjudicatarios y firmen un Contrato de Obra con la CARU.*

La presente CIRCULAR será publicada en el sitio Web de la COMISIÓN ADMINISTRADORA DEL RÍO URUGUAY bajo el título de "CIRCULAR N° 2 – 2° PRÓRROGA".

A partir de la fecha de la presente, ésta Circular y los Anexos se deberá considerar como parte integrante de la documentación del Concurso de Precios N° 02/24.

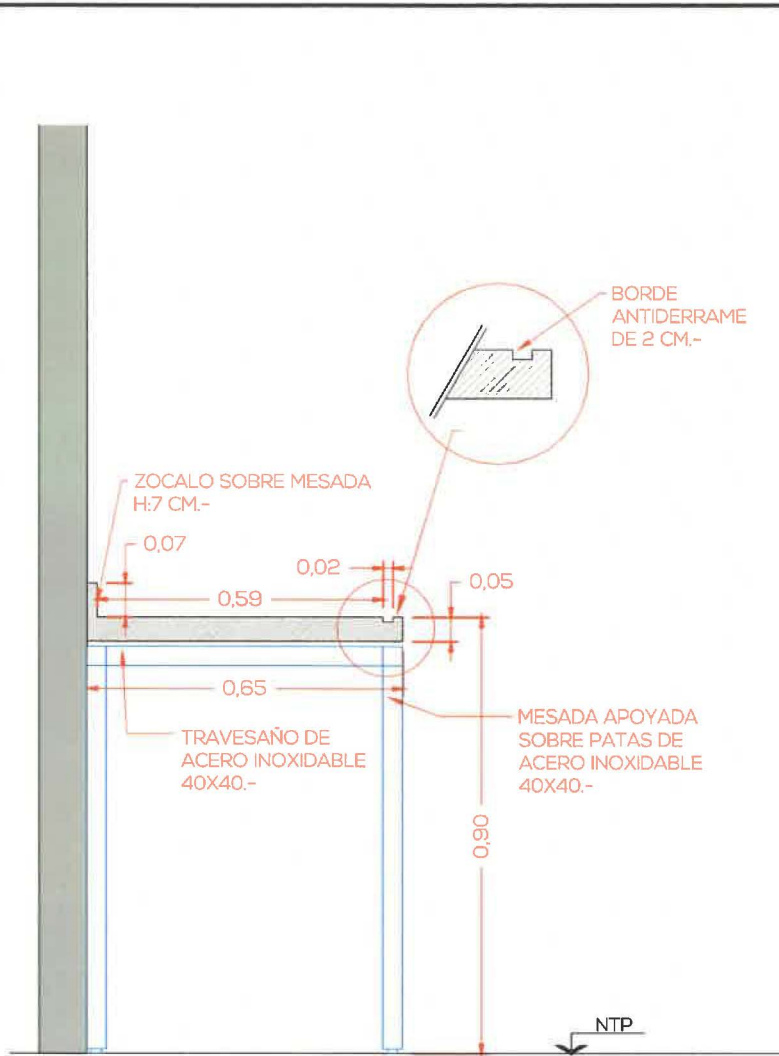
Dr. Sebastián J. Amestoy
Secretario Administrativo
Comisión Administradora del Río Uruguay



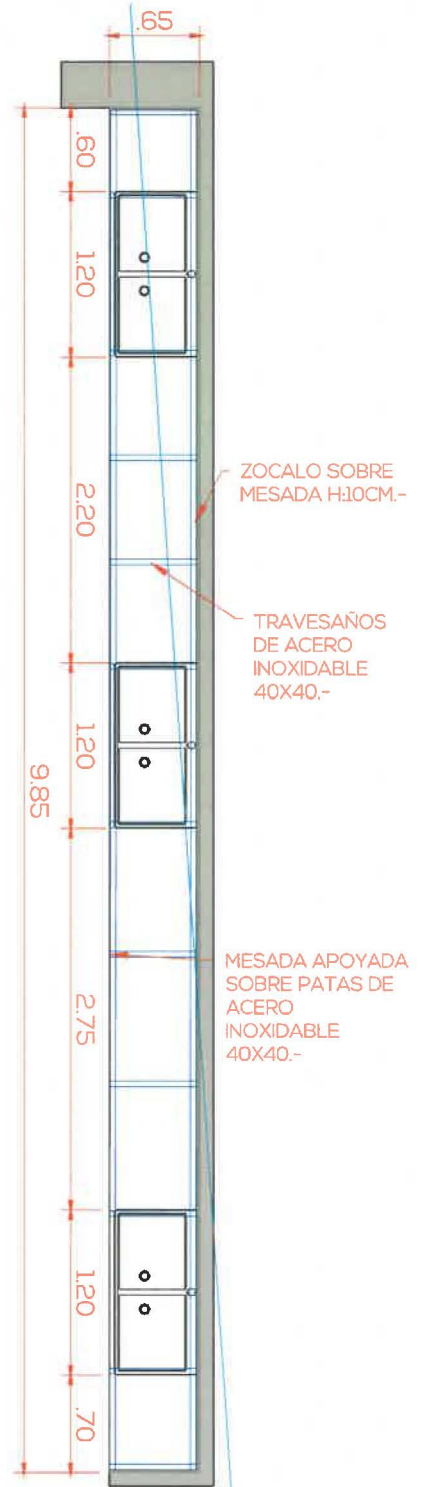
PLANTA BAJA - CONSULTA INSTALACION ELECTRICA
 CARU LABORATORIO DEL COMITÉ CIENTÍFICO

PROYECTO
 C-IE
 001
 ARTO PARA CONECTAR
 ESCALA: 1:50

Este documento contiene información de propiedad del estudio. Su reproducción total o parcial sin nuestro aprobación escrita está prohibida | La Reg. 3056 - Guayaquiyú - Entre Ríos - Tel. 05446-63393931 - E-mail: inform@nidoarquitectos.com.ar



CORTE



PLANTA

VERIFICAR MEDIDAS EN OBRA

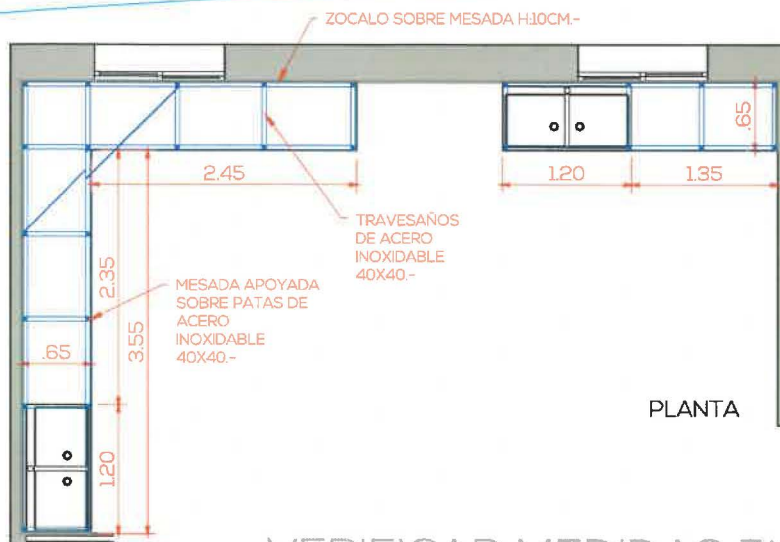
TIPO DE MATERIAL	RESINA FENÓLICA RESISTENTE A ÁCIDOS, ALCAUS Y SOLVENTES ORGÁNICOS	ML1
BACHA - grifería	BACHA DOBLE DE ACERO INOXIDABLE TIPO CUBEN O SIMILAR EQUIVALENTE - GRIFERIA	
OBSERVACIONES	ALTURA MESADA 5 CM.	ESCALA: GRAFICA CANTIDAD:1
OBSERVACIONES	ZÓCALO 7 CM. SOBRE MESADA - BORDE ANTIDERRAME 2 CM.	
UBICACIÓN	LABORATORIO DE FRACCIONAMIENTO	



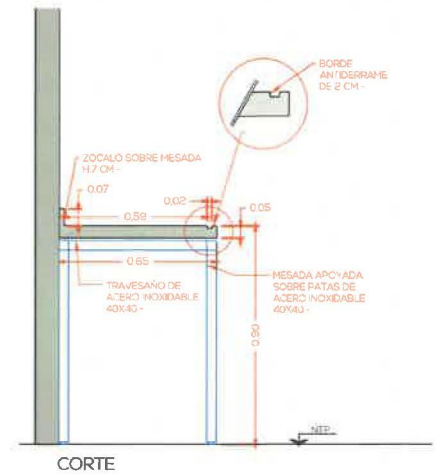
DETALLE DE MESADAS
CARU LABORATORIO DEL COMITÉ CIENTÍFICO

PROYECTO
 APTU PARA CONSTRUIR
 ESCALA: gráfica
DE 007

4



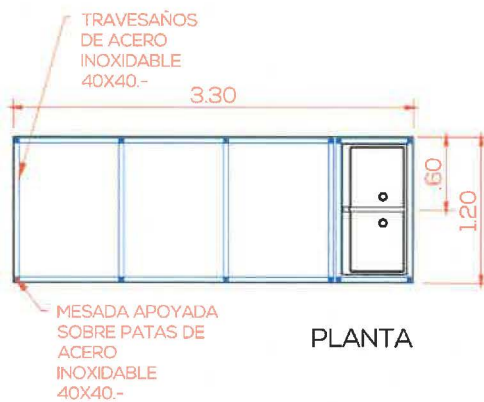
PLANTA



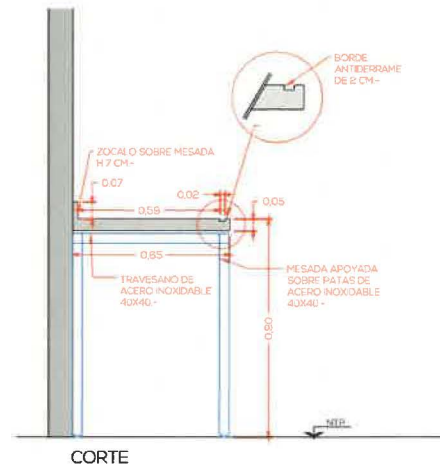
CORTE

VERIFICAR MEDIDAS EN OBRA

TIPO DE MATERIAL	RESINA FENÓLICA RESISTENTE A ÁCIDOS, ALCALIS Y SOLVENTES ORGÁNICOS	ML2
BACHA - grifería	BACHA DOBLE DE ACERO INOXIDABLE TIPO CUBEN O SIMILAR EQUIVALENTE - GRIFERIA	
OBSERVACIONES	ALTURA MESADA 5 CM.	ESCALA: GRAFICA
OBSERVACIONES	ZÓCALO 7 CM. SOBRE MESADA - BORDE ANTIDERRAME 2 CM.	
UBICACIÓN	LABORATORIO DE PREPARACIÓN	CANTIDAD: 1



PLANTA



CORTE

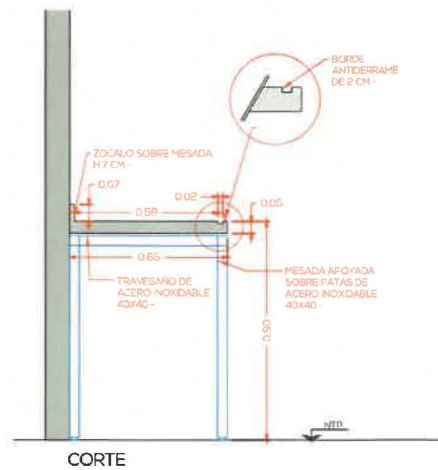
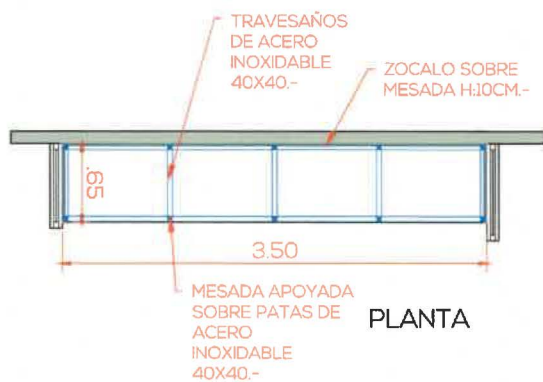
VERIFICAR MEDIDAS EN OBRA

TIPO DE MATERIAL	RESINA FENÓLICA RESISTENTE A ÁCIDOS, ALCALIS Y SOLVENTES ORGÁNICOS	ML3
BACHA - grifería	BACHA DOBLE DE ACERO INOXIDABLE TIPO CUBEN O SIMILAR EQUIVALENTE - GRIFERIA	
OBSERVACIONES	ALTURA MESADA 5 CM.	ESCALA: GRAFICA
OBSERVACIONES	ZÓCALO 7 CM. SOBRE MESADA - BORDE ANTIDERRAME 2 CM.	
UBICACIÓN	LABORATORIO DE PREPARACIÓN - LABORATORIO INSTRUMENTAL	CANTIDAD: 2



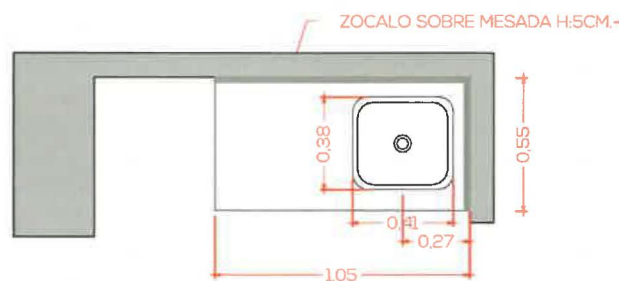
DETALLE DE MESADAS
CARU LABORATORIO DEL COMITÉ CIENTÍFICO

PROYECTO
 APTO PARA CONSTRUIR
 ESCALA: gráfica
DE 008



VERIFICAR MEDIDAS EN OBRA

TIPO DE MATERIAL	RESINA FENÓLICA RESISTENTE A ÁCIDOS, ALKALIS Y SOLVENTES ORGÁNICOS	ML4
BACHA - grifería	BACHA DOBLE DE ACERO INOXIDABLE TIPO CUBEN O SIMILAR EQUIVALENTE - GRIFERIA	
OBSERVACIONES	ALTURA MESADA 5 CM.	ESCALA: GRAFICA
OBSERVACIONES	ZÓCALO 7 CM. SOBRE MESADA - BORDE ANTIDERRAME 2 CM.	CANTIDAD: 1
UBICACIÓN	LABORATORIO INSTRUMENTAL	



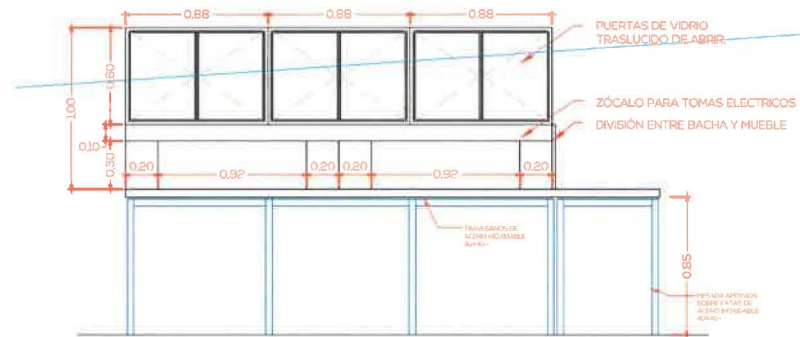
VERIFICAR MEDIDAS EN OBRA

TIPO DE MATERIAL	GRANITO GRIS MARA	MD1
BACHA - grifería	BACHA SIMPLE DE ACERO INOXIDABLE MARCA JOHNSON ACERO O SIMILAR EQUIVALENTE - GRIFERIA FV MONOCOMANDO DE COCINA O SIMILAR EQUIVALENTE	
OBSERVACIONES	SIMPLE	ESCALA: GRAFICA
OBSERVACIONES	ZÓCALO 10 CM. SOBRE MESADA	CANTIDAD: 1
UBICACIÓN	DEPÓSITO DE LIMPIEZA	

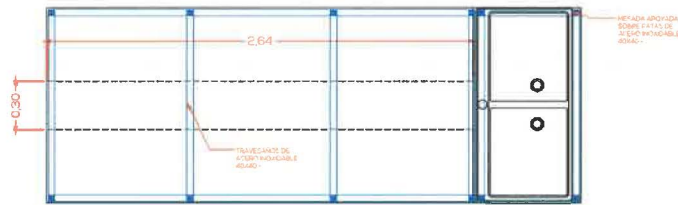


DETALLE DE MESADAS
CARU LABORATORIO DEL COMITÉ CIENTÍFICO

PROYECTO
 APTO PARA CONSTRUIR
 ESCALA: gráfica
DE 009



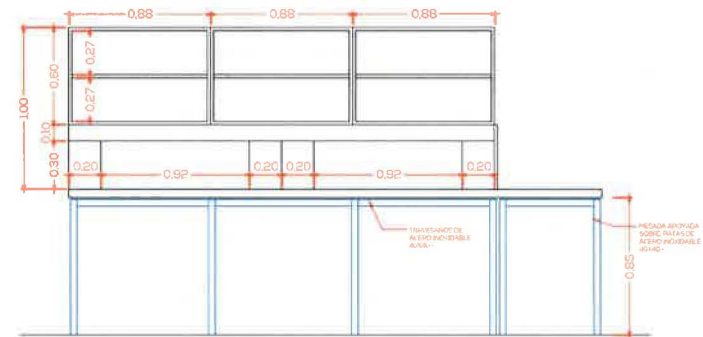
VISTA



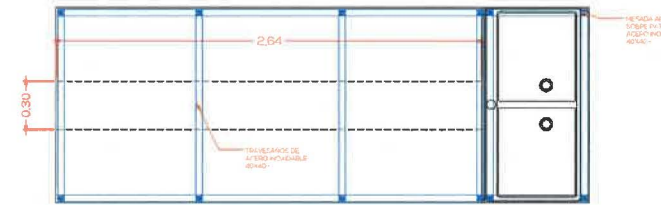
PLANTA

VERIFICAR MEDIDAS EN OBRA

DESCRIPCIÓN	REFERENCIA: https://mueblesparolaboratorio.mx/producto/mel-inox-300120/ MELAMINA BLANCO LACA. MARCA EGGER O SIMILAR EQUIVALENTE. PUERTAS DE VIDRIO CORREDIZAS.- HERRAJES A DEFINIR. MARCA HAFELE O SIMILAR EQUIVALENTE.	ML1
OBSERVACIONES	---	ESCALA: GRAFICA
UBICACIÓN	LABORATORIO DE PREPARACIÓN	CANTIDAD: 1



VISTA INTERIOR



PLANTA

VERIFICAR MEDIDAS EN OBRA

DESCRIPCIÓN	REFERENCIA: https://mueblesparolaboratorio.mx/producto/mel-inox-300120/ MELAMINA BLANCO LACA. MARCA EGGER O SIMILAR EQUIVALENTE. PUERTAS DE VIDRIO CORREDIZAS.- HERRAJES A DEFINIR. MARCA HAFELE O SIMILAR EQUIVALENTE.	ML2
OBSERVACIONES	---	ESCALA: GRAFICA
UBICACIÓN	LABORATORIO DE PREPARACIÓN	CANTIDAD: 1

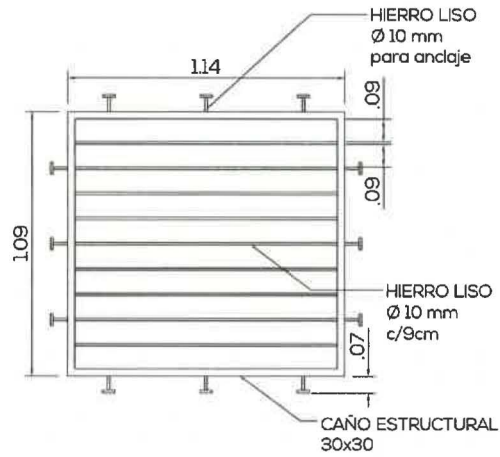


DETALLE DE MUEBLES
CARU LABORATORIO DEL COMITÉ CIENTÍFICO

PROYECTO
APTO PARA CONSTRUIR
ESCALA: GRAFICA

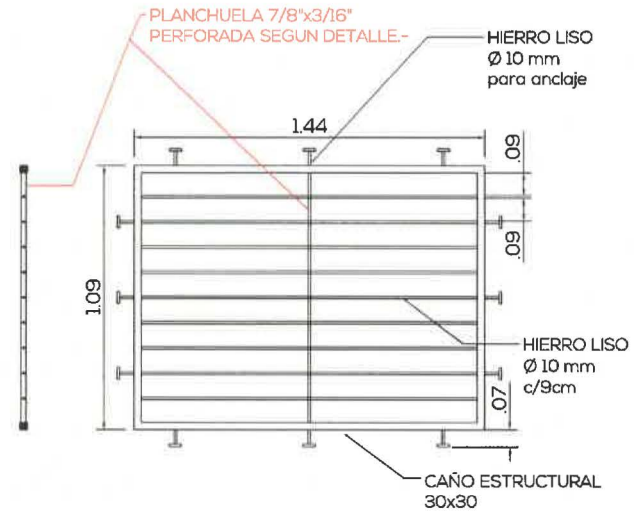
DE
012

Este documento contiene información de propiedad del estudio. Su reproducción total o parcial sin nuestra aprobación escrita está prohibida. | La Rioja DCG - Gualeguaychu - Entre Ríos - Tel: 0344P-3539198 - E-mail: informacion@arquitecturaognva.com.ar



VERIFICAR MEDIDAS EN OBRA

DENOMINACIÓN	REJA R1	R1	
FORMA DE ABRIR	---		
MARCO/HOJAS	CAÑO ESTRUCTURAL 30x30 - HIERRO REDONDO LISO Ø10 MM, CADA 9 CM.		
VIDRIOS	---		
MURO	---		
PICAPORTE/CERRADURA	---		
CIERRE DE SEGURIDAD	---		ESCALA: GRAFICA
OBSERVACIONES	AMURADO A PARED, SEPARACION 3 cm.	CANTIDAD: 1	
UBICACIÓN	LABORATORIO DE FRACCIONAMIENTO	IZQ.-	DER.-



VERIFICAR MEDIDAS EN OBRA

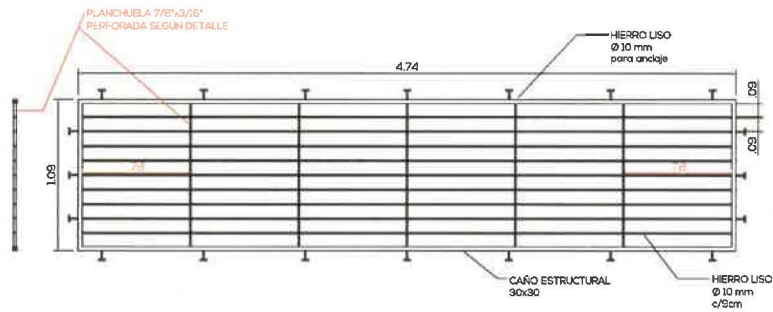
DENOMINACIÓN	REJA R2	R2	
FORMA DE ABRIR	---		
MARCO/HOJAS	CAÑO ESTRUCTURAL 30x30 - HIERRO REDONDO LISO Ø10 MM, CADA 9 CM.		
VIDRIOS	---		
MURO	---		
PICAPORTE/CERRADURA	---		
CIERRE DE SEGURIDAD	---		ESCALA: GRAFICA
OBSERVACIONES	AMURADO A PARED, SEPARACION 3 CM.	CANTIDAD: 2	
UBICACIÓN	LABORATORIO DE PREPARACIÓN	IZQ.-	DER.-

DETALLE DE REJAS
CARU LABORATORIO DEL COMITÉ CIENTÍFICO



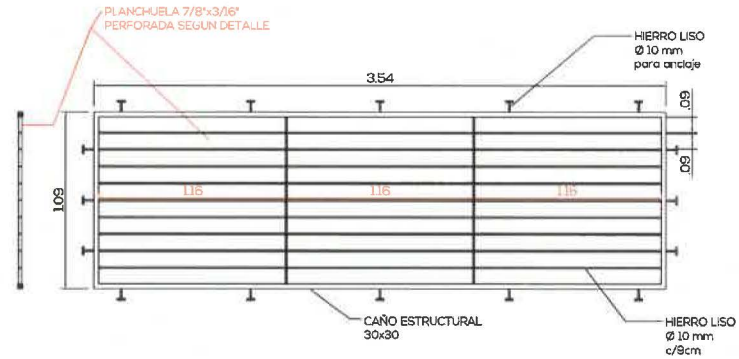
PROYECTO
RE 002
APTO PARA CONSTRUIR
ESCALA: GRAFICA

Este documento contiene información de propiedad del estudio. Su reproducción total o parcial sin su expresa aprobación escrita está prohibida. | La Ropa DISE - Guadalupechu - Entre Ríos - Tel. 03446-35283881 - E-mail: ifordbarquelectuod@gmail.com



VERIFICAR MEDIDAS EN OBRA

DENOMINACIÓN	REJA R3	R3
FORMA DE ABRIR	---	
MARCO/HOJAS	CAÑO ESTRUCTURAL 90x30 - HIERRO REDONDO LISO Ø10 MM. CADA 9 CM.	
VIDRIOS	---	
MURO	---	
PICAPORTE/CERRADURA	---	
CIERRE DE SEGURIDAD	---	
OBSERVACIONES	AMURADO A PARED. SEPARACION 3 CM.	ESCALA: GRAFICA
UBICACIÓN	LABORATORIO DE FRACCIONAMIENTO - OFICINA	CANTIDAD: 2 IZQ.- DER.-



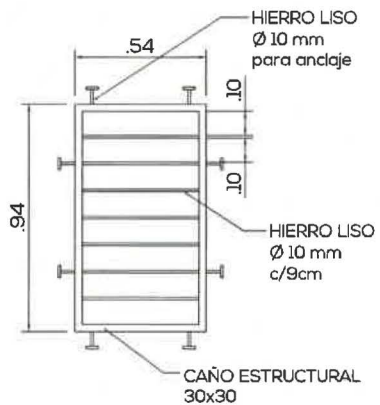
VERIFICAR MEDIDAS EN OBRA

DENOMINACIÓN	REJA R4	R4
FORMA DE ABRIR	---	
MARCO/HOJAS	CAÑO ESTRUCTURAL 90x30 - HIERRO REDONDO LISO Ø10 MM. CADA 9 CM.	
VIDRIOS	---	
MURO	---	
PICAPORTE/CERRADURA	---	
CIERRE DE SEGURIDAD	---	
OBSERVACIONES	AMURADO A PARED. SEPARACION 3 CM.	ESCALA: GRAFICA
UBICACIÓN	LABORATORIO DE FRACCIONAMIENTO - OFICINA	CANTIDAD: 2 IZQ.- DER.-



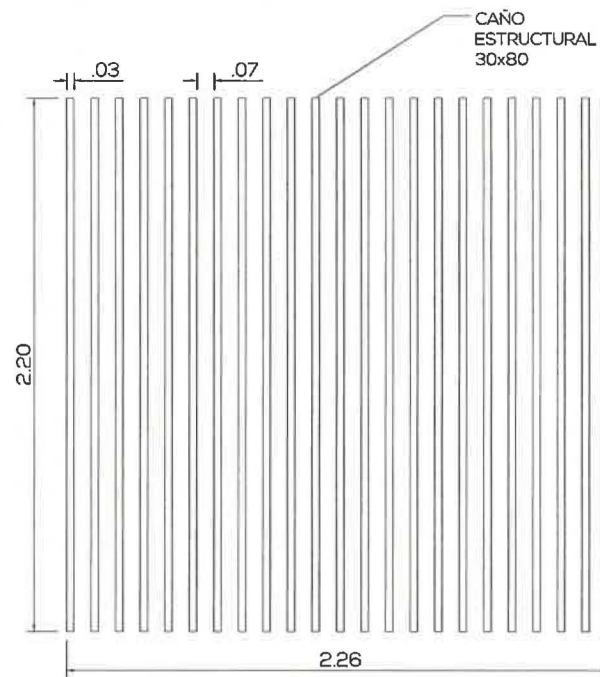
DETALLE DE REJAS
CARU LABORATORIO DEL COMITÉ CIENTÍFICO

PROYECTO
APTO PARA CONSTRUIR
RE 003
ESCALA: GRAFICA



VERIFICAR MEDIDAS EN OBRA

DENOMINACIÓN	REJA R5	R5	
FORMA DE ABRIR	---		
MARCO/HOJAS	CAÑO ESTRUCTURAL 30x30 - HIERRO REDONDO LISO Ø10 MM. CADA 9 CM.		
VIDRIOS	---		
MURO	---		
PICAPORTE/CERRADURA	---		
CIERRE DE SEGURIDAD	---		ESCALA: GRAFICA
OBSERVACIONES	AMURADO A PARED. SEPARACION 3 CM.		CANTIDAD: 5
UBICACIÓN	SERVICIOS		IZQ.- DER.-



VERIFICAR MEDIDAS EN OBRA

DENOMINACIÓN	REJA R6	R6	
FORMA DE ABRIR	---		
MARCO/HOJAS	CAÑO ESTRUCTURAL 30x80 - 23 UNIDADES		
VIDRIOS	---		
MURO	---		
PICAPORTE/CERRADURA	---		
CIERRE DE SEGURIDAD	---		ESCALA: GRAFICA
OBSERVACIONES	AMURADO A PISO/TECHO. SEPARACION 7 CM.		CANTIDAD: 1
UBICACIÓN	HALL DE ACCESO		IZQ.- DER.-

RE
004

PROYECTO
AUTO PARA CONSTRUIR
ESCALA: GRAFICA

DETALLE DE REJAS
CARU LABORATORIO DEL COMITÉ CIENTÍFICO



Este documento contiene información de propiedad del estudio. Su reproducción total o parcial sin nuestro aprobación escrita está prohibida | La Roja 1066 - Guadalupe, Cuzco - Perú - Tel: 03446-3530091 - E: molif@nidoarquitectura.com